

Domino A-series i-Tech A520i

小文字用 インクジェットプリンタ

インクシステム
「i-Tech モジュール」搭載

メンテナンスコストを大幅に低減

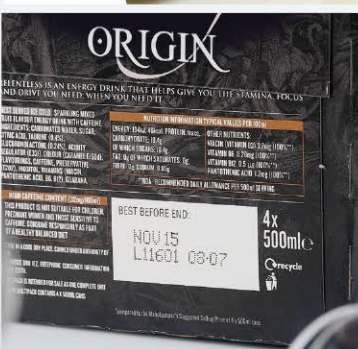


ブラザーインダストリアルプリンティング株式会社

<https://bipj.brother.co.jp>

ドミノ社の匠の技が創り出す ストレスフリー

広い用途例



Domino A520i の特長

ドミノ社のA520iは、信頼性と高品質印字で定評のある従来機種「Aシリーズプラス」の優れた基本機能を踏襲しつつ、インクシステムを大きく改良した新型モデルです。インク、溶剤を無駄なく使い切ることができ、メンテナンスコストも大幅に削減。更なる低ランニングコストを実現しながら利便性を向上させました。

インク、フィルタの交換にかかるメンテナンスタイムは年間約10分

古いインクおよびフィルタの交換は、i-Techモジュールを取り外して新しいi-Techモジュールを装着するだけ。誰でも簡単に交換でき、作業者の手やプリンタ周辺を汚すことなく工場のクリーンな環境を維持します。



インク稼働時間1年、保存期間2年（標準インク）

インクの改良により、標準インクの使用可能期間、保存期間が大幅に延長されました。（標準インク）
インクの廃棄量を削減し、インクの無駄を無くします。

*特殊インクの稼働時間は6ヶ月



✓ インク廃棄量を大幅削減（当社従来機比）

インク品質の向上とインクシステムの改良により、稼働インクの容量（i-Techモジュール容量）を600mLまで抑えることに成功しました。インク廃棄量は約300mLとなり、環境負荷の低減に貢献します。

✓ インク、使用部品はすべてRoHS対応

A520iに使用されているインク、部品はすべてヨーロッパの環境規制「RoHS指令」に対応しています。有害な物質の使用を減らし、環境に配慮したものづくりに貢献します。



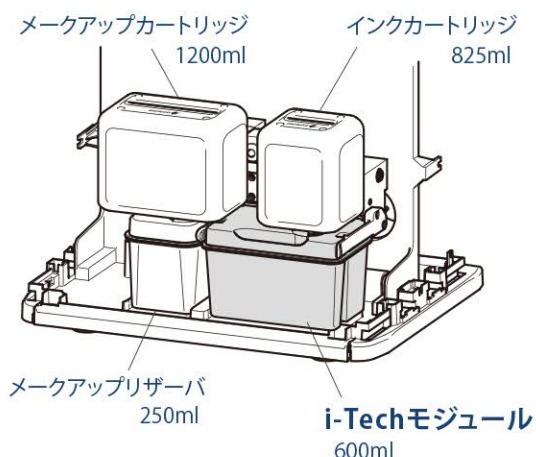
オペレーション

新インクシステム「i-Tech モジュール」

新インクリザーバ「i-Techモジュール」は、内部にメインインクフィルターとガターフィルタを搭載しています。

サービスマンによるフィルタ交換不要

新インクリザーバ「i-Techモジュール」には、メインフィルタとガターフィルタが内蔵されており、i-Techモジュールを定期交換するだけで古いインクと共にフィルタも交換できます。お客様ご自身でフィルタ交換ができるため、コスト削減にもつながります。



IP55
(電気区画は IP66)

✓ メークアップ消費量 最大25%減 (当社従来機比)

ペルチェ、ギアポンプおよびインクシステムの改良により、メークアップの使用量が大幅に削減されました。

ペルチェ

インクシステム内部で気化したインク及びメークアップを液化する高性能ペルチェが進化しました。従来機種より低い温度でも稼働し、より多くのインクを再利用します。



高性能ペルチェ搭載

ギアポンプ

従来機種に比べ、ギアポンプ数が2個から1個に半減したため、メークアップ吸引量が減り、メークアップ消費量を削減します。また、ポンプ寿命も長くなり、メンテナンスコストも削減します。



ギアポンプ数半減

メークアップ消費量 低減

MEK メークアップ

A520i：3ml/時以下@20°C

エタノール メークアップ

A520i：1ml/時以下@20°C

- * ドミノ社計測値。
- * メークアップ消費量は周囲環境によって変わります。

☑ 多様なニーズに応えるプリントヘッド

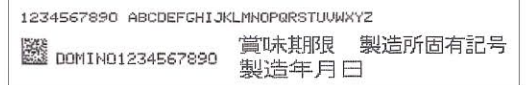
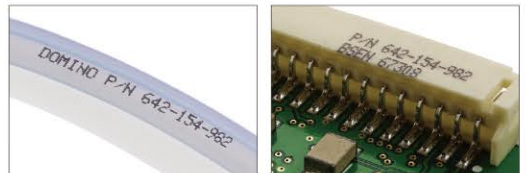
Duo 8行までの印字に対応

1つのプリントヘッドに2本のノズルを搭載しているため、高速の複数行印字や4行以上の印字が必要とされる現場の様々なニーズに対応します。また、複数台のプリンタを使用している場合に台数を減らし、イニシャルコストを低減することも可能です。



Pinpoint 40ミクロンノズルで極小印字も美しく印字

最小文字高さ0.8mm。ケーブル・ワイヤー、電子機器、医薬品、自動車部品、化粧品容器などへの極小文字を高品質に印字します。また、ノズルシーリング機能と自動洗浄機能により、極小ノズルでもインク汚れが少なく安定稼働します。



☑ ノズルシーリングと自動洗浄機能で驚きの安定稼働

ノズルシーリング機能と自動洗浄機能でプリントヘッドをクリーンに保ち、高品質な印字を実現します。

自動洗浄機能

プリンタ停止時に、ノズル、ガター、ガンボディをメーカーアップ液で自動洗浄します。常にプリントヘッドをクリーンな状態に保ち、高品質な印字を実現します。

ノズルシーリング機能

ソレノイドバルブによりノズルを開閉します。一定圧力に達した時点でノズル孔が開くため、安定したインク流となり帯電電極板や偏向板を汚しません。

☑ 従来機比 約40%の軽量化

従来機と比較して約40%の軽量化に成功。設置や移動、メンテナンスがしやすくなりました。



ここが便利

オフィスのパソコンブラウザから管理できる！

Internet ExplorerにIPアドレスを入力するだけで、工場稼働中のプリンタの状況を確認できます。

- ✓ イーサネット対応でネットワーク化
- ✓ 印字メッセージの集中管理
- ✓ Eメールユーザへ警告発信
- ✓ ウェブサーバ上でも印字メッセージ選択/マシン管理
- ✓ インク寿命時間、定期保守時期の確認

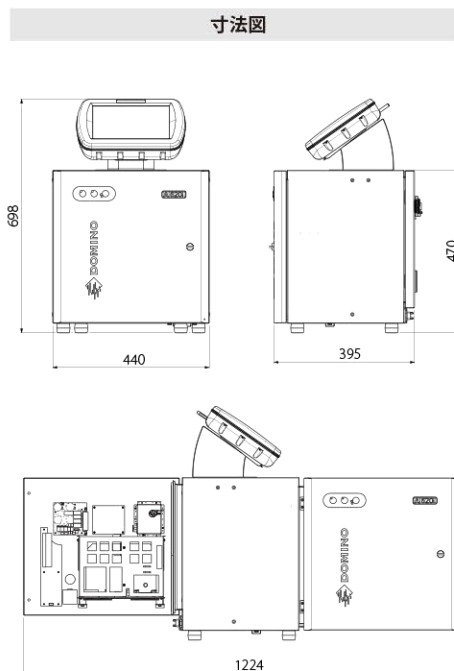
適用インクの種類

インク種類	色	溶剤	i-Techモジュール 交換時間	インク 保存期間	メーカーアップ 保存期間	特長
標準染料インク						
1BK001	黒	アルコール	12ヶ月	12ヶ月	24ヶ月	アルコール黒インク(ケトン非含有)
2BK002	黒	MEK	12ヶ月	12ヶ月	24ヶ月	重金属・ハロゲン非含有、速乾性黒インク(ピンポイント対応)
2BK003	黒	MEK	12ヶ月	24ヶ月	24ヶ月	重金属・ハロゲン非含有、耐アルコール性
2BK004	黒	MEK	12ヶ月	24ヶ月	24ヶ月	重金属・ハロゲン非含有、耐アルコール性
2BK006	黒	MEK	12ヶ月	24ヶ月	24ヶ月	速乾性汎用黒インク(ピンポイント対応)
2BK009	黒	MEK	12ヶ月	24ヶ月	24ヶ月	速乾性汎用黒インク
2BK024	黒	MEK	12ヶ月	12ヶ月	24ヶ月	超速乾性プラスチック用(PE,PP) 黒インク(ピンポイント対応)
2BL007	青	MEK	6ヶ月	12ヶ月	24ヶ月	速乾性汎用青インク
2RD032	赤	MEK	12ヶ月	12ヶ月	24ヶ月	速乾性汎用赤インク
8BK004	黒	アセトン	12ヶ月	12ヶ月	24ヶ月	超速乾性アセトン黒インク(ピンポイント対応)
特殊染料インク						
1BK004	黒	アルコール	6ヶ月	12ヶ月	24ヶ月	速乾性アルコール黒インク(ケトン非含有)
1CL002	透明	アルコール	6ヶ月	12ヶ月	18ヶ月	透明(パールピンク)、赤色 UV蛍光性インク
2BK001	黒	MEK	12ヶ月	12ヶ月	24ヶ月	耐蒸気殺菌、高接着性、速乾性黒インク
2BK011	黒	MEK	6ヶ月	12ヶ月	24ヶ月	アルカリ洗浄可、速乾性黒インク
2BK018	黒	MEK	6ヶ月	12ヶ月	24ヶ月	水に濡れたガラス用、アルカリ洗浄可、速乾性黒インク
2BK026	黒	MEK	12ヶ月	12ヶ月	24ヶ月	ヒートシール向け、速乾性黒インク(ピンポイント対応)
2BK028	黒	MEK	6ヶ月	12ヶ月	24ヶ月	ボーイング認定、黒インク(ピンポイント対応)
2BK030	黒	MEK	6ヶ月	12ヶ月	24ヶ月	動物性油脂耐性、レトルト向け黒インク(ピンポイント対応)
2BL012	青	MEK	6ヶ月	6ヶ月	24ヶ月	アルカリ洗浄可、速乾性青インク
2CL023	透明	MEK	6ヶ月	6ヶ月	24ヶ月	UV蛍光、速乾性透明インク
2GR013	緑	MEK	6ヶ月	6ヶ月	24ヶ月	アルカリ洗浄可、速乾性緑インク
3BK002	黒→赤	MEK/アルコール	6ヶ月	12ヶ月	24ヶ月	熱変色インク。黒から赤に変色。食用油に耐性
7BK004	黒→青	2-ペンタノール	6ヶ月	12ヶ月	12ヶ月	熱変色インク。黒から青に変色
顔料インク						
2BK907	黒	MEK	6ヶ月	12ヶ月	24ヶ月	ケーブル用耐転写性、速乾性黒インク
2BL908	青	MEK	6ヶ月	12ヶ月	24ヶ月	ケーブル用耐転写性、速乾性青インク
2OR909	オレンジ	MEK	6ヶ月	12ヶ月	24ヶ月	ケーブル用耐転写性、速乾性オレンジ色インク
2RD910	赤	MEK	6ヶ月	12ヶ月	24ヶ月	ケーブル用耐転写性、速乾性赤インク
2YL904	黄色	MEK	6ヶ月	6ヶ月	18ヶ月	有機顔料黄色インク
2YL912	黄色	MEK	6ヶ月	12ヶ月	24ヶ月	金属、ガラス、軟質プラスチック(PE等)向け速乾性黄色インク
カスタム対応染料インク						
1CL003	透明	アルコール	6ヶ月	12ヶ月	24ヶ月	UV蛍光、透明インク
1GY003	灰色	アルコール	6ヶ月	12ヶ月	24ヶ月	水洗浄可、灰色インク
2CL031	透明	MEK/アセトン	6ヶ月	6ヶ月	18ヶ月	MEK/アセトンベース、UV蛍光、透明インク
2GY025	灰色	MEK	6ヶ月	12ヶ月	24ヶ月	速乾性灰色インク(AGFA)
2RD022	赤	MEK	6ヶ月	12ヶ月	12ヶ月	重金属・ハロゲン非含有、速乾性赤インク
7CL002	透明	2-ペンタノール	6ヶ月	12ヶ月	24ヶ月	速乾性、高接着性、耐蒸気殺菌透明インク

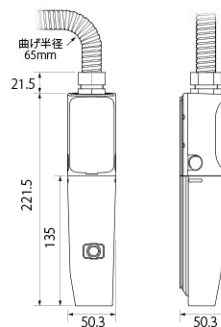
Domino A-Series A520i

仕様項目		A520i
最大メッセージ長(文字数)	各段 255文字、ユニコードベース	
最大印字行数	[標準] 4行 [Duo] 8行 [Pinpoint] 3行	
メッセージ保有数	256メッセージ×16フォルダ(4096メッセージ)	
最大ラインスピード(1行、5ドット)	510m/分(XS、5×4ドットの場合)	
プリントヘッド [標準]		
材質	本体:ステンレス鋼、ホルスタ:アルミニウム合金	
プリントヘッド数	1	
寸法(幅×奥行×高さ)	50.3mm × 50.3mm × 243mm	
重量	0.5kg (1.8kg 3mコンジットを含む場合)	
印字距離	6 ~ 12mm (標準12mm) 最大25mm	
ノズル寸法	60マイクロン、75マイクロン	
キャビネット底面からの プリントヘッドの位置	± 1 m	
コンジット長、重量	3m (オプション 6m)	
キャビネット		
材質	SUS316または同等品	
IP基準	IP55 (電気区画はIP66)	
寸法(幅×奥行×高さ)	440mm × 395mm × 470mm	
重量	33kg	
コントローラ	TouchPanel または PCベースインターフェース (オプション)	
TouchPanel		
材質	[前面] ナイロンプラスチック [背面] 鋳造アルミニウム	
寸法(幅×奥行×高さ)、重量	307mm × 75mm × 232mm、2.5kg	
IP基準	IP65	
プリンタ本体との接続	TouchPanelケーブルにてプリンタ本体の背面へ接続 ※TouchPanelは1台で最大16台までのプリンタを管理可能	
TouchPanelケーブル長	[標準] 0.7m [オプション] 5m	
使用環境		
使用温度	5°C ~ 45°C	
保管温度	-20°C ~ 60°C、インク配管内は洗浄すること	
使用湿度	10% ~ 90% 結露なきこと	
電源	入力電圧 周波数 電気容量 接地	100V ~ 240V 単相、自動切り替え 50Hz ~ 60Hz 200W (外部に定格5Aヒューズまたはブレーカーを用意すること) D種接地、単独アースが必要
定格	連続	
振動	無きこと	
腐食性ガス	無きこと	

※仕様および外観は予告なく変更になることがあります。



標準型プリントヘッド



ブラザーインダストリアルプリンティング株式会社

本社
関東営業所
東京営業所
〒144-0051 東京都大田区西蒲田8-20-8(アゼル3号館)
TEL 03-3736-2733 FAX 03-3736-2740

北海道営業所
〒003-0012 札幌市白石区中央2条5-11-11(大五ビル)
TEL 011-804-8650 FAX 011-804-8651

仙台営業所
〒980-0011 仙台市青葉区上杉3-3-9(SEビル)
TEL 022-263-3202 FAX 022-263-3353

東海営業所
〒465-0041 名古屋市名東区朝日が丘76-1
TEL 052-779-2061 FAX 052-779-2065

大阪営業所
〒564-0044 大阪府吹田市南金田1-11-16
TEL 06-6380-2324 FAX 06-6380-2337

広島営業所
〒731-0153 広島市安佐南区安東2-18-12
TEL 082-534-7350 FAX 082-534-7351

九州営業所
〒813-0034 福岡市東区多の津4-19-3(多の津コアIII 5号室)
TEL 092-627-1123 FAX 092-627-1126

東京
サービスセンター
〒144-0051 東京都大田区西蒲田8-20-8(アゼル3号館)
TEL 03-3736-2731 FAX 03-3736-2734

大阪
サービスセンター
〒564-0044 大阪府吹田市南金田1-11-16
TEL 06-6380-2323 FAX 06-6380-2337

東海
サービスセンター
〒465-0041 名古屋市名東区朝日が丘76-1
TEL 052-779-2066 FAX 052-779-2065

<https://bipj.brother.co.jp>

E-mail: bipj-domino@brother.co.jp