

## ドミノ A シリーズ i-Tech の優れた機能を継承

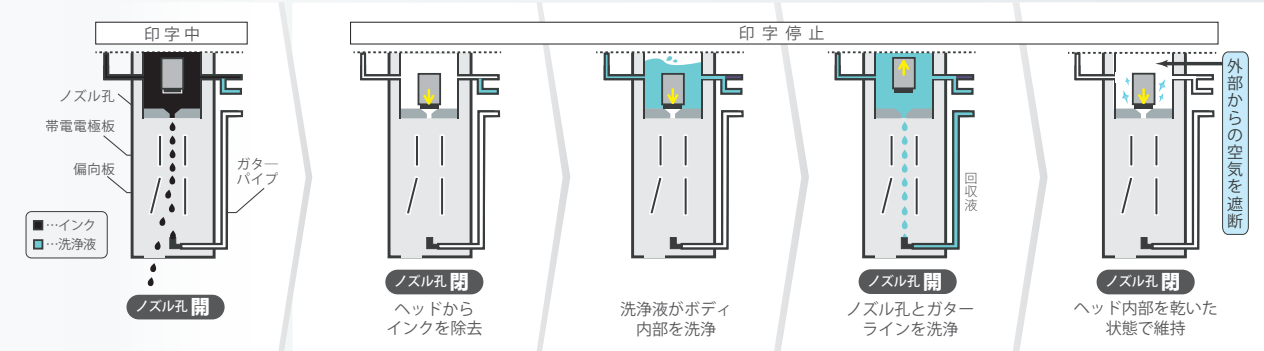
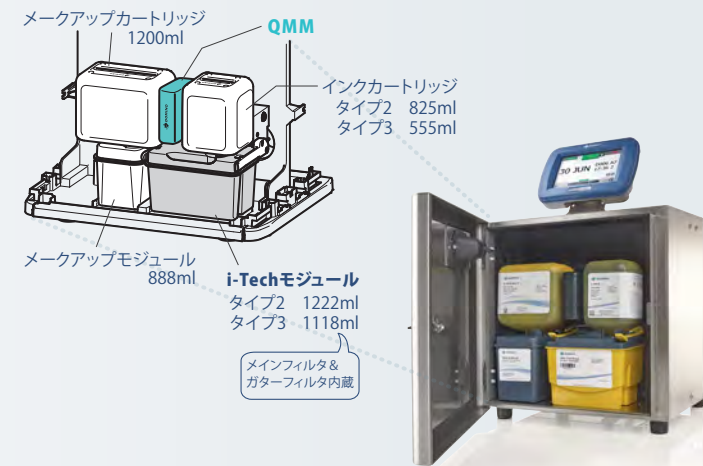
### 05 QMM でインク間違いを防止

**QMM** (クオリティ・マネジメント・モジュール) はインクシステムを手軽に管理するために追加された新機能です。QMM と i-Tech モジュール、インクカートリッジ、メークアップカートリッジそれぞれに取り付けられた RFID タグに状況をリード&ライトします。

- QMMにより
- **インク間違いを防止**
- **クオリティ・コードの入力が不要に**
- **インク使用量を自動計算、操作画面上に表示**

### インク、フィルタの交換にかかるメンテナンスタイムは年間約 10 分

古いインクおよびフィルタの交換は、i-Tech モジュールを取り外して新しい i-Tech モジュールを装着するだけ。**誰でも簡単に交換**でき、作業者の手やプリンタ周辺を汚すことなく工場のクリーンな環境を維持します。



### 毎日のプリントヘッド手洗浄不要

ドミノ社独自の自動洗浄機能およびノズルシーリング機能(特許)は、印字乱れの原因となるプリントヘッドのインク詰まりやノズル孔周りの汚れを防ぎ、わずらわしいプリントヘッド手洗浄の回数を劇的に減らします。

#### 自動洗浄機能

プリンタ停止時に、ノズル、ガター、ガンボディをメークアップ\*で自動洗浄します。洗浄に使う量も 1 回 10cc 程度と少量です。\*インク薄め液

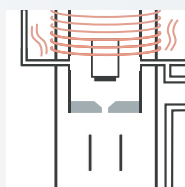
#### ノズルシーリング機能

印字開始・停止の際に、ソレノイドバルブによりノズルを開閉します。印字開始時は一定圧力に達した時点でノズル孔を開くためインク流が安定し、帯電電極板や偏向板を汚しません。

### 高品質印字を保つヘッドヒーター & ポジティブエア機能

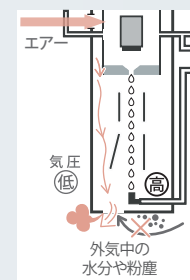
#### ヘッドヒーター

インクを一定温度に加熱することでインクの粘度変化を防ぎ、環境温度に影響されずに粘度を一定に保持します。



#### ポジティブエア(陽圧)機能

ヘッド内を陽圧にして外部からの粉塵の侵入を防止するため、インクを長期間安定してご利用いただけます。



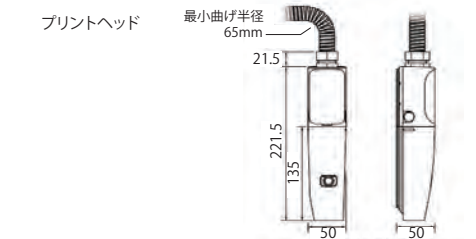
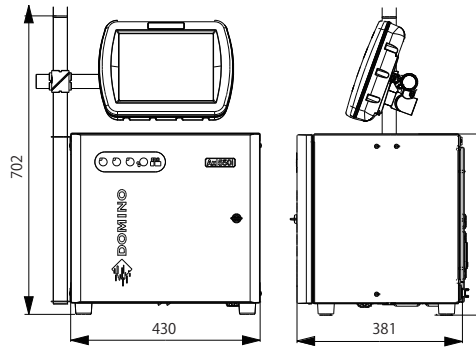
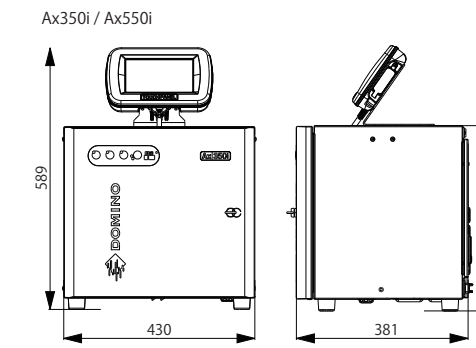
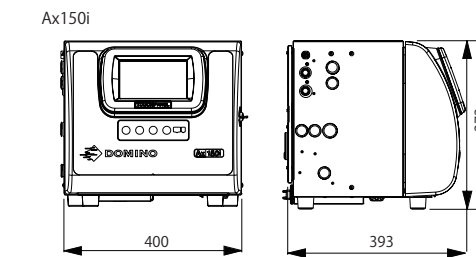
## Domino Ax-Series Ax150i / Ax350i / Ax550i

仕様項目	Ax150i	Ax350i	Ax550i
最大メッセージ長(文字数)		各段 255文字、ユニコードベース	
最大印字行数	3行	5行	
最大ラインスピード (SL 5×5)*	309m/分	432m/分	
<b>プリントヘッド(標準)</b>			
材質	本体:ステンレス鋼、ホルスター:ポリマー(PTFE)コーティングアルミニウム		
プリントヘッド数	1		
寸法(幅×奥行×高さ)	50.3mm × 50.3mm × 243mm		
重量	3mコンジットを含めて1.8kg		
ノズル寸法	60ミクロン	40ミクロン、50ミクロン、60ミクロン、75ミクロン	
コンジット長	3m	3mまたは6m	
キャビネット底面からのプリントヘッドの位置	±1m	3mコンジット:±1m、6mコンジット:±3m	
<b>キャビネット</b>			
材質	つや消しステンレス鋼(SUS304)、フロントパネルはGRP	標準グレードステンレス鋼(SUS304)	ハイグレードステンレス鋼(SUS316)
IP保護等級	IP55	IP55、電子部品筐体はIP66	
寸法(幅×奥行×高さ)	400mm × 394mm × 373mm	430mm × 381mm × 411mm	
重量	16kg	22kg	
制御パネル(Ax150iのみ)	7インチタッチパネルおよびポリアステルフィルムタッチボタン	*ボタンのみ(電源、開始/停止、単一印字、警告)	
<b>インク管理システム</b>			
i-Techモジュール(ITM)容量	ITMタイプ2:最大1222ml	ITMタイプ2:最大1222ml ITMタイプ3(顔料用):最大1118ml	
メークアップモジュール容量	最大888ml		
インクカートリッジ容量	タイプ2:825ml、タイプ3:555ml		
メークアップカートリッジ容量	1200ml		
インク粘度管理	自動粘度計		
<b>使用環境</b>			
使用温度、湿度	5° ~ 45°C、10 ~ 90% RH(結露なきこと)		
保管温度	-20° ~ +60°C (マシン乾燥状態での保管、インク等が残っている場合には適用されません。)		
電源供給	100-240V 50-60Hz、4A、単相オートレンジ、100W		

ユーザーインターフェース (Ax350iおよびAx550iのみ)		
	タッチパネル タイプ3	タッチパネル タイプ4
材質	鋳造アルミニウム(背面)、ナイロンプラスチック(前面)	ナイロンプラスチック
画面	10.4インチSVGAフルカラータッチスクリーン	7インチWVGAフルカラータッチスクリーン
寸法(幅×奥行×高さ)	307mm × 75mm × 232mm	245mm × 50mm × 160mm
重量	2.5kg	0.75kg
IP保護等級	IP65	IP55
電源	24VDC、15W、625mA(非標準DVIにて)	24VDC、12W、500mA(非標準DVIにて)
接続	非標準DVI ケーブルからプリンタ背面へ	
データ転送	USBタイプA x 2	

\*60mmのプリントヘッド使用時。  
※仕様および外観は予告なく変更になることがあります。

### 寸法図



## ブラザーインダストリアルプリンティング株式会社

**本社** 〒144-0051 東京都大田区西蒲田8-20-8(アゼル3号館)  
TEL 03-3736-2733 FAX 03-3736-2740

**北海道営業所** 〒003-0012 札幌市白石区中央2条5-11-11(大五ビル)  
TEL 011-804-8650 FAX 011-804-8651

**仙台営業所** 〒980-0011 仙台市青葉区上杉3-3-9(SEビル)  
TEL 022-263-3202 FAX 022-263-3353

**東海営業所** 〒465-0041 名古屋市中東区朝日が丘76-1  
TEL 052-779-2061 FAX 052-779-2065

**大阪営業所** 〒564-0044 大阪府吹田市南金田1-11-16  
TEL 06-6380-2324 FAX 06-6380-2337

**広島営業所** 〒731-0153 広島市安佐南区安東2-18-12  
TEL 082-534-7350 FAX 082-534-7351

**九州営業所** 〒813-0034 福岡市東区多の津4-19-3(多の津コアIII 5号室)  
TEL 092-627-1123 FAX 092-627-1126

<https://bipj.brother.co.jp>

E-mail: bipj-domino@brother.co.jp

**東京サービスセンター** 〒144-0051 東京都大田区西蒲田8-20-8(アゼル3号館)  
TEL 03-3736-2731 FAX 03-3736-2734

**大阪サービスセンター** 〒564-0044 大阪府吹田市南金田1-11-16  
TEL 06-6380-2323 FAX 06-6380-2337

**東海サービスセンター** 〒465-0041 名古屋市中東区朝日が丘76-1  
TEL 052-779-2066 FAX 052-779-2065

もっと速く、もっときれいに

## Domino Ax-series Ax150i / Ax350i / Ax550i

小文字用インクジェットプリンタ



ブラザーインダストリアルプリンティング株式会社

<https://bipj.brother.co.jp>

# 常識を一新する安定性

## 安定稼働 & 低コスト & 高速美印字を実現する 新シリーズ誕生

ドミノ社製インクジェットプリンタ『ドミノ Ax シリーズ』は、“毎日の手洗浄不要” “誰でもフィルタ交換可能” といった従来機種「A シリーズ i-Tech」の優れた特長を継承しながら、印字品質や印字速度、インク性能、操作性、メンテナンス性を大幅に改良し、さらに使いやすいプリンタに進化しました。



## 01 製品ラインナップを整理、基本2モデルに集約

**ドミノ社製  
インクジェットプリンタ**

- ・ A シリーズ プラス (A200+/A300+)
- ・ A シリーズ GP (A120/A220)
- ・ A シリーズ i-Tech (A320i/A420i/A520i)
- ・ ヴィーデンバッハ CS/WP シリーズ (CS407/WP407)

**新概念 \* オプションパック \***  
オプション機能を目的ごとにパッケージ化しました。

1. 過酷環境対応
2. 外部通信機能
3. 印字性能

の3カテゴリに分かれます。詳細は営業までお問い合わせください。


**プリンタの選び方**

マシン本体	×
バリエーション	×
オプションパック	×
アクセサリ	×

→ 必要なアイテムだけを選ぶことで、価格と機能の柔軟性を実現  
→ 新規購入時だけでなく、据付時や設置後もバージョンアップが可能。

**Ax150i**  
エントリーモデルながら優れた機能

- ✓ 小型 & 軽量化 (16kg)
- ✓ 保護構造 IP55
- ✓ ノズルサイズ: 60 μm
- ✓ コンジット長: 3m
- ✓ インク: 標準 3 種類 + 特殊 21 種類
- ✓ オプションパック: 6 種類
- ✓ 操作画面: 7 インチタッチスクリーン



タッチスクリーン


**オプションパック**

- ① ポジティブエア
- ② ステータスパック
- ③ Comms パック
- ④ RS232 パック
- ⑤ GPIO パック
- ⑥ ラスター拡張パック

**Ax350i / Ax550i**  
幅広い市場ニーズに対応する豊富な機能

- ✓ Ax350i: 全面 SUS304 製
- ✓ Ax550i: 全面 SUS316 製
- ✓ 軽量化 (22kg)
- ✓ 保護構造 IP55、電気区画 IP66
- ✓ ノズルサイズ: 40 μm, 50 μm, 60 μm, 75 μm
- ✓ コンジット長: 3m, 6m
- ✓ インク: 標準 3 種類 + 特殊 37 種類
- ✓ オプションパック: 11 種類
- ✓ 操作画面: 2 種類から選択可能

【タイプ3】10.4インチタッチパネル  
【タイプ4】7インチタッチパネル



タッチパネル タイプ3    タッチパネル タイプ4

**オプションパック**

- ① ポジティブエア
- ② エアドライヤー
- ③ ステータスパック
- ④ Comms パック
- ⑤ RS232 パック
- ⑥ GPIO パック
- ⑦ 拡張 Comms パック
- ⑧ 拡張 I/O Pack
- ⑨ プロフェッショナル印字パック
- ⑩ オペレータ支援パック
- ⑪ グリーンパック

## 02 進化したプリントヘッド『i-Pulse』

缶やケーブル等の超高速ラインでも高品質で印字できるように根本から改良

どのノズルサイズでも安定して美しい印字ができるよう、ノズルサイズ毎に異なる最適な振動数を採用。これにより 1 秒間に生成できるインク粒数が増え、高速ラインにも追従できるようになりました。

また、振動子や偏向板の構造を大幅に改良したことで生成されるインク粒の安定性が劇的に向上し、印字乱れを削減できるようになりました。

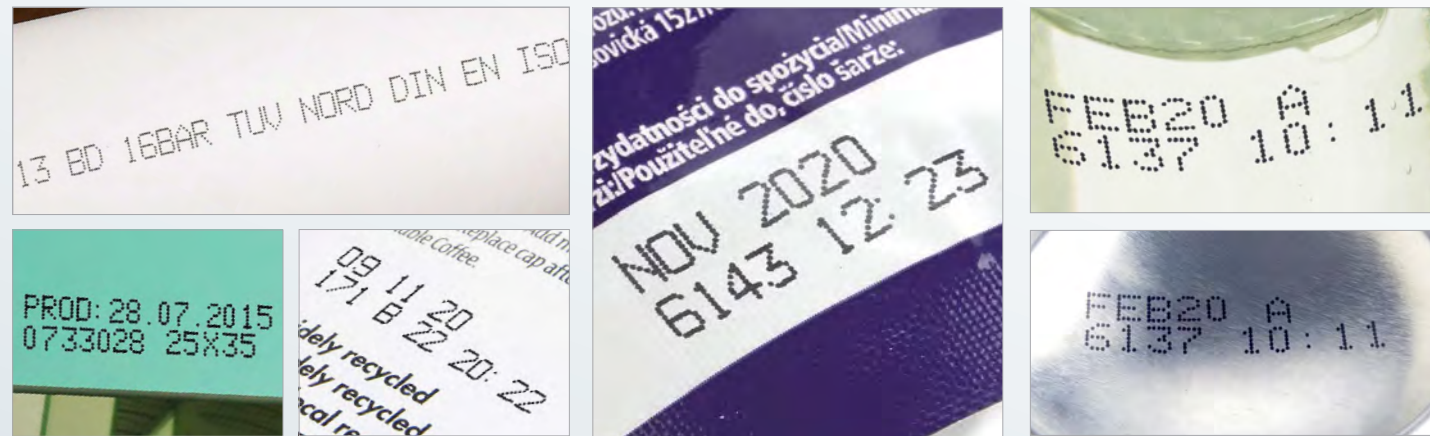


最高印字スピード

	1 行印字 (5ドット)	2 行印字 (7ドット)	2 行印字 (9ドット)
<b>Ax350i / Ax550i</b>	<b>432m/分</b>	<b>120m/分</b>	<b>80m/分</b>
A320i / A420i	325m/分	102m/分	33m/分

1つのメッセージ内に複数のラスタ設定が可能に

メッセージ・フォーマットを部分ごとに分割し、高さやストロークを変更できるようになりました。異なる大きさのテキストや2次元コードを1メッセージ内で印字するときも、美しい縦横比率で印字します。




## 03 インクラインナップを一新。インク性能が大幅向上

プリントヘッドの改良によってインク粒生成に必要な帯電量を削減。これによりインク製造時に加える帯電成分の低減が可能になり、インクの安定性が大きく向上しました。また、世界各国での様々なアプリケーションへの印字実績から培われた豊富な経験と技術力により、ニーズの多い用途に特化し、性能が飛躍的に改良されたインクを多数開発しました。

- PICK UP プラスチック用 速乾性強接着 黒インク**  
MEK およびケトン非含有。HDPE、LDPE、PP 等のプラスチックに速乾で強接着します。また、優れたヒートシール耐性があります。  
✓ HDPE、LDPE、PP 等のプラスチックに強接着  
✓ MEK 非含有  
✓ 超速乾性
- PICK UP 耐冷蔵・冷凍 速乾性黒インク**  
特に印字後の冷凍加工に耐えるように設計されたインクです。冷凍加工後のプラスチック素材にも良好な接着性、耐スクラッチ性、低転写性、耐摩擦性を示します。  
✓ 印字後に冷凍・冷蔵される包装材への印字に最適  
✓ 凍った状態や濡れた状態でも印字が消えない
- PICK UP 耐レトルト (蒸気滅菌) 速乾性 黒インク**  
✓ レトルト (蒸気滅菌) 処理に優れた耐性  
✓ 高温加熱加工の前後も強接着  
✓ 食用油、動物性油脂にも耐性あり
- PICK UP 耐レトルト (蒸気滅菌) 蛍光透明インク**  
✓ 通常光では視認不可、紫外線照射で青色発光  
✓ レトルト (蒸気滅菌) 処理に優れた耐性  
✓ 高温加熱処理後も印字が白くならない

\* 顔料インク専用プリンタ ビーデンバッハ CS/WP シリーズ の優れた機能を統合 \*  
プリンタ性能の向上により、顔料インクも安定して稼働できるようになった結果、工業製品向けインクのラインナップが大幅に増えました。



- PICK UP ケーブル印字向け 白色顔料インク**  
✓ PE ケーブルへの印字に最適  
✓ 明るく鮮明な白色  
✓ 耐防水性、耐光性、超速乾
- PICK UP 耐油 速乾性黒インク**  
✓ 油性表面への印字でも強接着、滲まない  
✓ 優れた耐スクラッチ性  
✓ 超速乾性

## 04 早く、軽く、分かりやすく。操作画面が劇的に改善

必要機能へのアクセスがスピーディに

スワイプ機能を取り入れて重要な情報にワンアクションでアクセス可能になりました。また、ボタンを押してからレスポンスも早くなり、全体的に画面遷移がスムーズになりました。



印字メッセージ作成画面の編集の自由度を改善

文字幅や文字高さの調整がしやすくなりました。また、印字エリア上に配置するメッセージを1ピクセル毎に移動できるので、画面上で決めた通りに印字できます。

プリンタの稼働状態を一画面上に一括表示

トラブル発生時の原因特定が容易になることで、サービスマンが迅速に修理対応できます。



インク残量、メークアップ残量も分かりやすい表示に。