

ミニエンドレスシーラー

# MINI ENDLESS SEALER

## MED-15 MED-15HP

小型マシンで小さなものから大きなものまで

ワイド  
バリエーション



● MED-15

● MED-15HP  
印字装置付





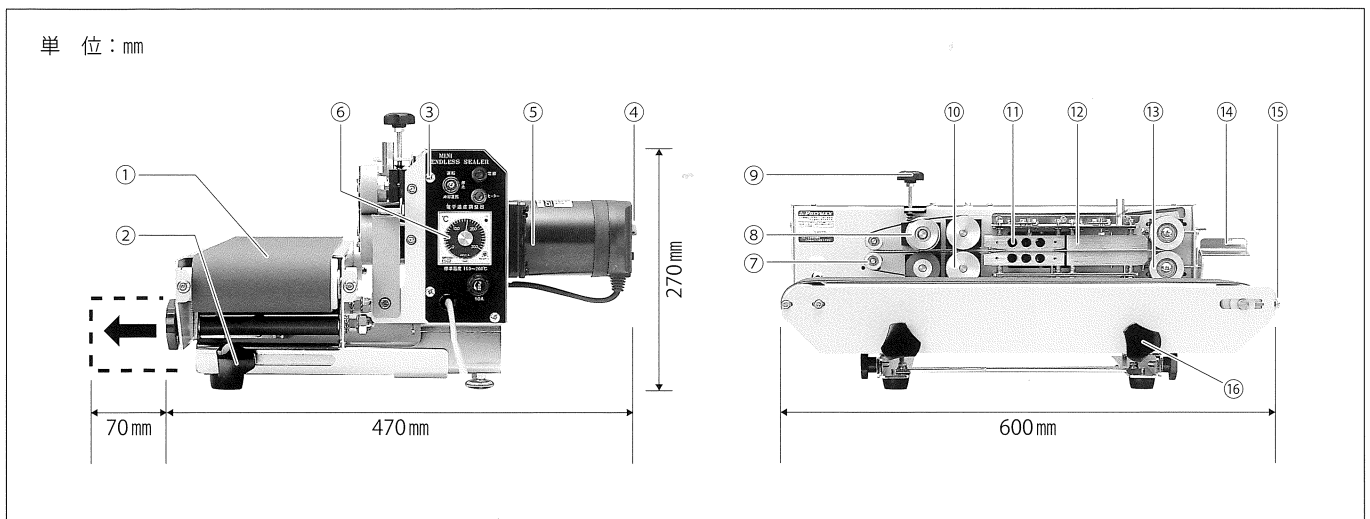
# MINI ENDLESS SEALER ミニエンドレスシーラー

MED-15 MED-15HP

## 特長

当社の技術陣が開発した多目的機能をもつ卓上タイプのエンドレスシーラーです。排送コンベアーを引出すことにより、小袋より大袋までワイドに使用できます。電子温度調整器の採用により0～300℃の温度制御ができ、あらゆるフィルムのシールができます。

速度コントローラーによりシールスピードが毎分0～7mに変速するため、厚地ガゼット袋も容易にできます。また、デザインローラーの取替もワンタッチでできます。(アミ目、ヨコ目、ベタ目)



- |                   |           |                 |                  |
|-------------------|-----------|-----------------|------------------|
| ①ベルトコンベアー         | ⑤モーター     | ⑨デザインローラー圧力調整ノブ | ⑬従動プーリー          |
| ②ベルトコンベアー引出しロックノブ | ⑥電子温度調整器  | ⑩駆動プーリー         | ⑭袋ガイド            |
| ③制御盤              | ⑦誘導プーリー   | ⑪冷却ブロック         | ⑮ベルトコンベアーテンションネジ |
| ④スピードコントローラー      | ⑧デザインローラー | ⑫ヒーターブロック       | ⑯ベルトコンベアー昇降ロックノブ |

## 仕様

### ● MED-15

電 力	100V 50/60Hz ヒーター容量 200W × 2本
シールバンド幅×熱板幅	ポリエチレン用 15×5mm   ラミネート用 15×10mm
歯 形	アミ目、ヨコ目、ベタ目(フィルム種類により選定)
駆 動 モ ー タ ー	100V-25W 減速付
温 度 調 整	電子温度調整器 OMRON E5C2 0～300℃
シールスピード	MAX 毎分0～7m スピードコントローラー付
コンベアベルト幅	幅 120mm×長さ 600mm 前後引出式 70mm移動可
コンベア傾斜角度	水平～20° ゴム足調整
コンベア上下移動	30mm
外 形 寸 法	600mm×470mm×270mm
重 量	18kg

### ● MED-15HP 日付印字装置

制 御 盤	電源スイッチ印字位置調整・印字温度調整付
印 字 装 置	モーター6W ヒーター80W
捺 印 面 積	テープ幅 30mm 送りMIN 6mm MAX12mm
電 力	550W
機 械 寸 法	長 340mm×幅 150mm 握手 65mm プリンター 220mm
重 量	制御盤 5kg プリンター 3.5kg
印 字 見 本	賞味期限 17.09.17

※機械仕様は予告なく変更する場合があります。

## 取扱特約店



あらゆるフィルムをシールする  
SG-SEALER SERIES

## 志賀包装機株式会社

本社工場 〒452-0822 名古屋市西区中小田井4丁目294番地  
TEL 052-503-7601(代) FAX 052-503-9680